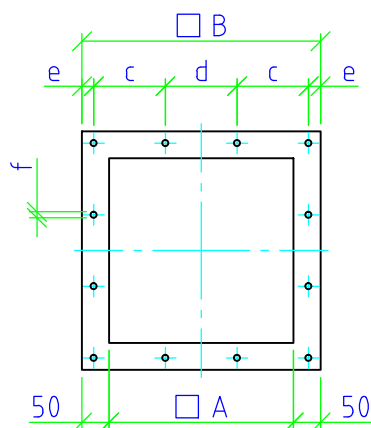
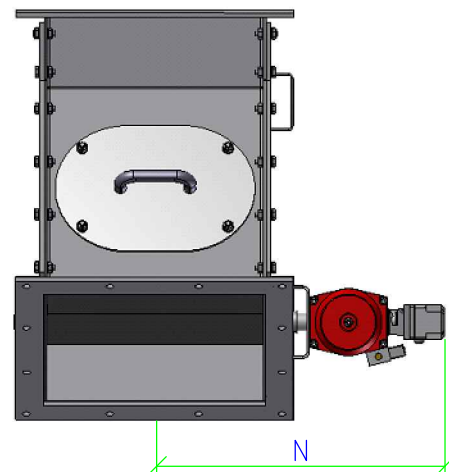
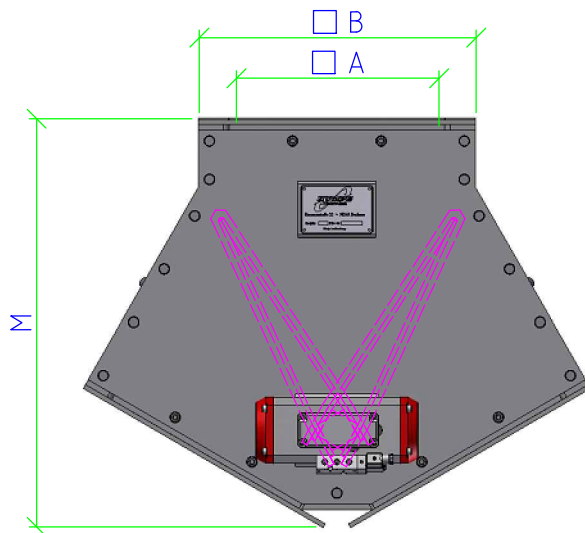


2-Wege-Umstellklappe

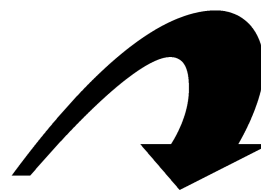
Nenngröße mm	□A mm	□B mm	c mm	d mm	e mm	f mm	M mm	N mm
200x200	210	300	130	-	20	12	420	430
250x250	250	350	155	-	20	12	455	455
300x300	310	410	125	125	17,5	14	570	485
400x400	400	500	150	160	20	14	735	530

Sondermaße auf Anfrage / Änderungen vorbehalten



Ausführung:

- elektropneumatisch
- elektromotorisch
- handbetätigt



Bernhard Humpe GmbH & Co. KG · Siemensstraße 32 · D-59269 Beckum · Telefon 0 25 21-9 30 00 · Fax 0 25 21-9 30 06 · Homepage www.humpe.de

E-mail info@humpe.de · Sparkasse Beckum Wadersloh · BLZ 412 500 35 · Konto-Nr. 15776 · SWIFT-Code WELADED1BEK · IBAN DE35 4125 0035 0000 0157 76

KG eingetr. AG Münster HRA 5817 pers. haftende GmbH eingetragen AG Münster HRB 7554 UST-IdNr. DE 1 23 92 85 68

Geschäftsführerin Dipl. Ing. Michaela Humpe · Gerichtsstand Beckum · Die Ware bleibt bis zur vollständigen Bezahlung unser Eigentum.