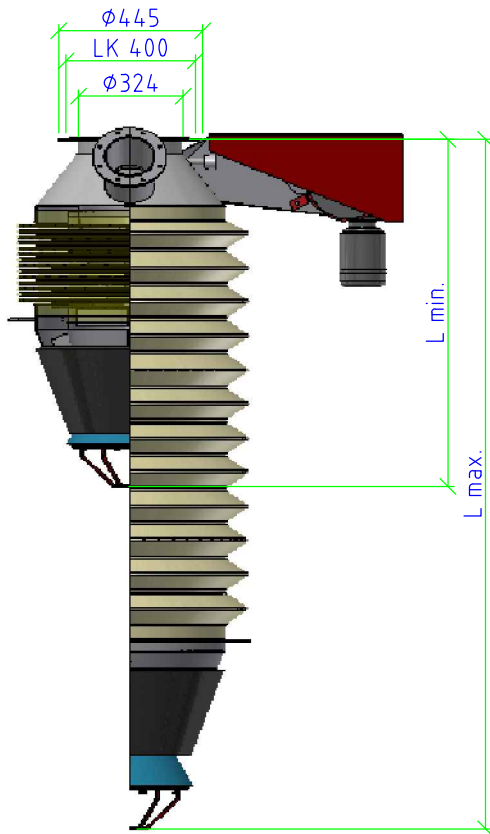


Loseverladegarnitur

doppelschalig, zur staubfreien Befüllung von Silofahrzeugen



L max.	2210	2510	2710
L min.	1200	1200	1200
Hub	1000	1300	1500

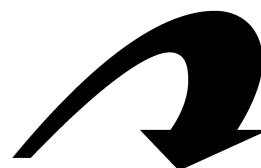
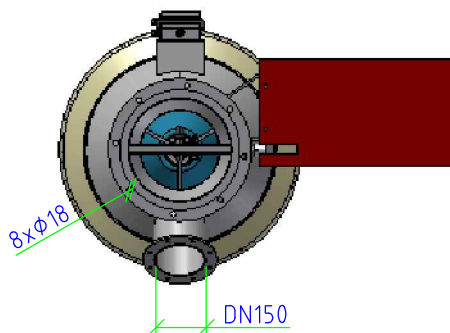
Änderungen vorbehalten

Grundausführung:

- Seilwinde-handbetätigt
- Füllstands-Drehflügelmelder
- Seilumlenkrolle

Zubehör:

- Elektroseilwinde
- Vibrationsmotor am Aufsatzkonus
- Füllstandsmelder in anderen Ausführungen
- Schleißfassen



Bernhard Humpe GmbH & Co. KG · Siemensstraße 32 · D-59269 Beckum · Telefon 0 25 21-9 30 00 · Fax 0 25 21-9 30 06 · Homepage www.humpe.de
 E-mail info@humpe.de · Sparkasse Beckum Wadersloh · BLZ 412 500 35 · Konto-Nr. 15776 · SWIFT-Code WELADED1BEK · IBAN DE35 4125 0035 0000 0157 76

KG eingetr. AG Münster HRA 5817 pers. haftende GmbH eingetragen AG Münster HRB 7554 UST-IdNr. DE 1 23 92 85 68
 Geschäftsführerin Dipl. Ing. Michaela Humpe · Gerichtsstand Beckum · Die Ware bleibt bis zur vollständigen Bezahlung unser Eigentum.



Management System
 ISO 9001:2015
 www.tuv.com
 ID 9000007958

