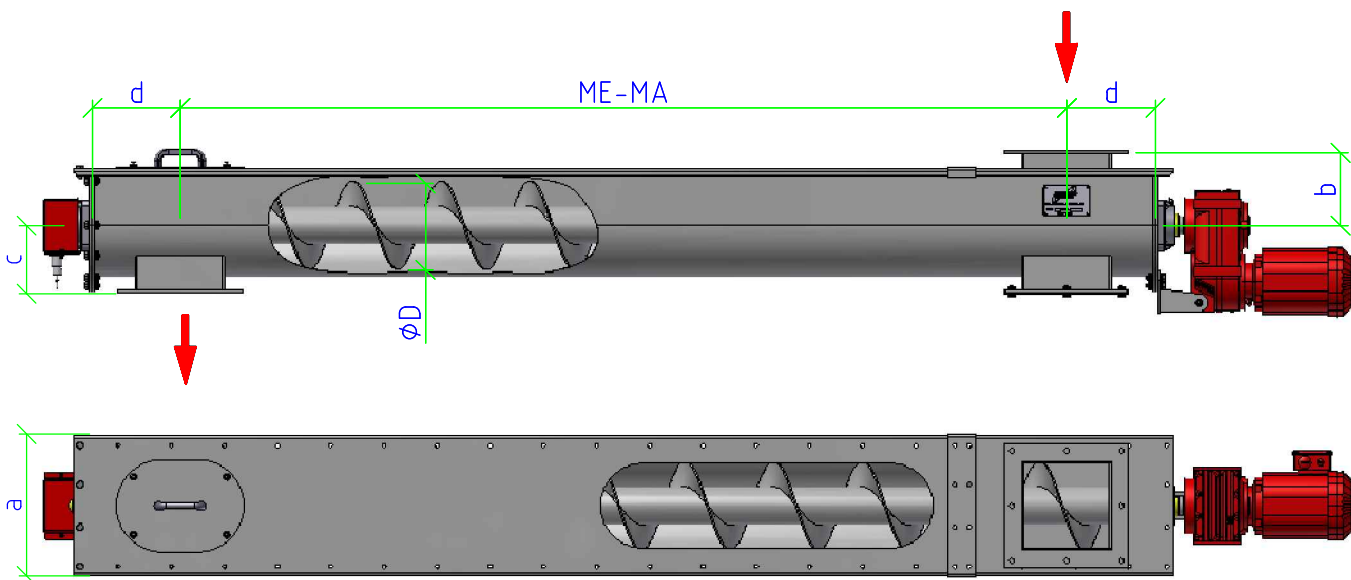


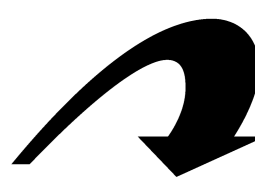
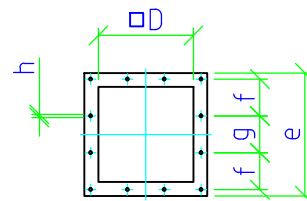
# Trogförderschnecke

D mm	Förderleistung m <sup>3</sup> /h	a mm	b mm	c mm	d mm	e mm	f mm	g mm	h mm
125	3	269	146	130	150	225	92,5	-	14
160	6	304	163	150	170	260	110	-	14
200	9	344	183	170	200	300	130	-	14
250	16	394	208	190	250	350	155	-	14
315	28	481	241	230	270	415	125	125	14
400	45	566	283	280	320	500	150	160	14
500	65	666	333	330	370	600	140	2x140	18

Sondermaße auf Anfrage / Änderungen vorbehalten



Ein-/ Auslaufflansch



Bernhard Humpe GmbH & Co. KG · Siemensstraße 32 · D-59269 Beckum · Telefon 0 25 21-9 30 00 · Fax 0 25 21-9 30 06 · Homepage [www.humpe.de](http://www.humpe.de)  
 E-mail [info@humpe.de](mailto:info@humpe.de) · Sparkasse Beckum Wadersloh · BLZ 412 500 35 · Konto-Nr. 15776 · SWIFT-Code WELADED1BEK · IBAN DE35 4125 0035 0000 0157 76

KG eingetr. AG Münster HRA 5817 pers. haftende GmbH eingetragen AG Münster HRB 7554 UST-IdNr. DE 1 23 92 85 68  
 Geschäftsführerin Dipl. Ing. Michaela Humpe · Gerichtsstand Beckum · Die Ware bleibt bis zur vollständigen Bezahlung unser Eigentum.